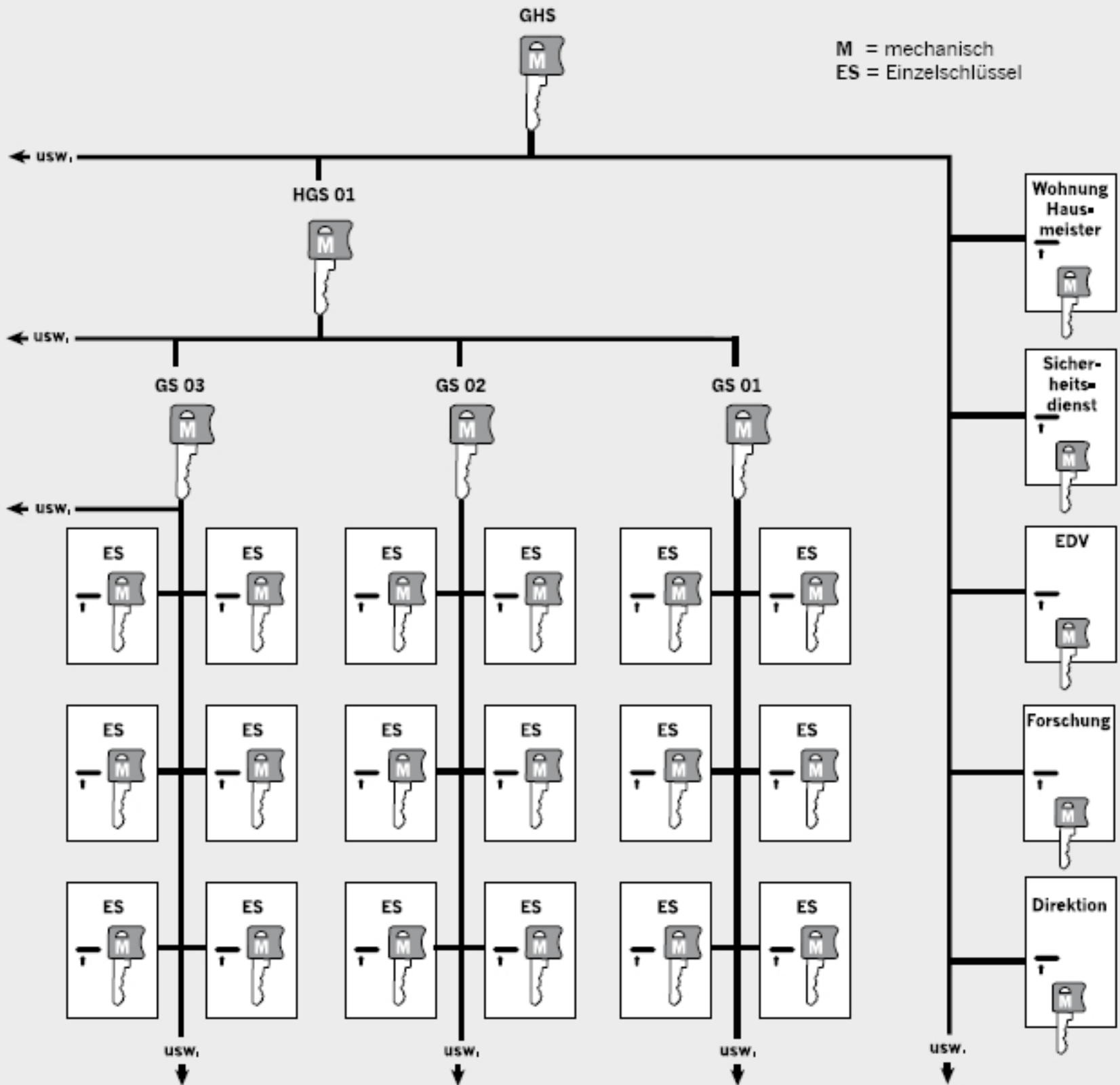


# Generalhauptschlüssel-Anlage (GHS), z. B.: Verwaltung mit Abteilungsgliederung



GHS =  
Die Inhaber der **Generalhauptschlüssel** (Direktion, Hausmeister, Wachdienst) schließen jede Tür.

HGS =  
Die Inhaber der **Hauptgruppenschlüssel** schließen die Türen ihrer Hauptabteilung und sonstige als berechtigt zugeordnete Türen (z. B. die Haustür).

GS =  
Die Inhaber der **Gruppenschlüssel** schließen die Türen ihrer Abteilung und sonstige als berechtigt zugeordnete Türen (z. B. Zwischentüren).

ES =  
Die Inhaber der **Einzelschlüssel** schließen die Türen ihrer Büroräume und sonstige als berechtigt zugeordnete Türen.